

D Montageanleitung

FR Notice de montage

NL Handleiding voor de montage

CZ Montážní návod

HU Szerelési útmutató

TR Montaj talimati

GB Assembly instructions

IT Istruzioni di montaggio

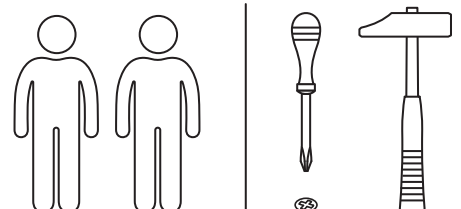
PL Instrukcja montazu

SK Návod na montáž

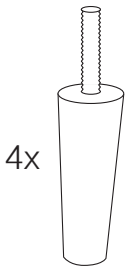
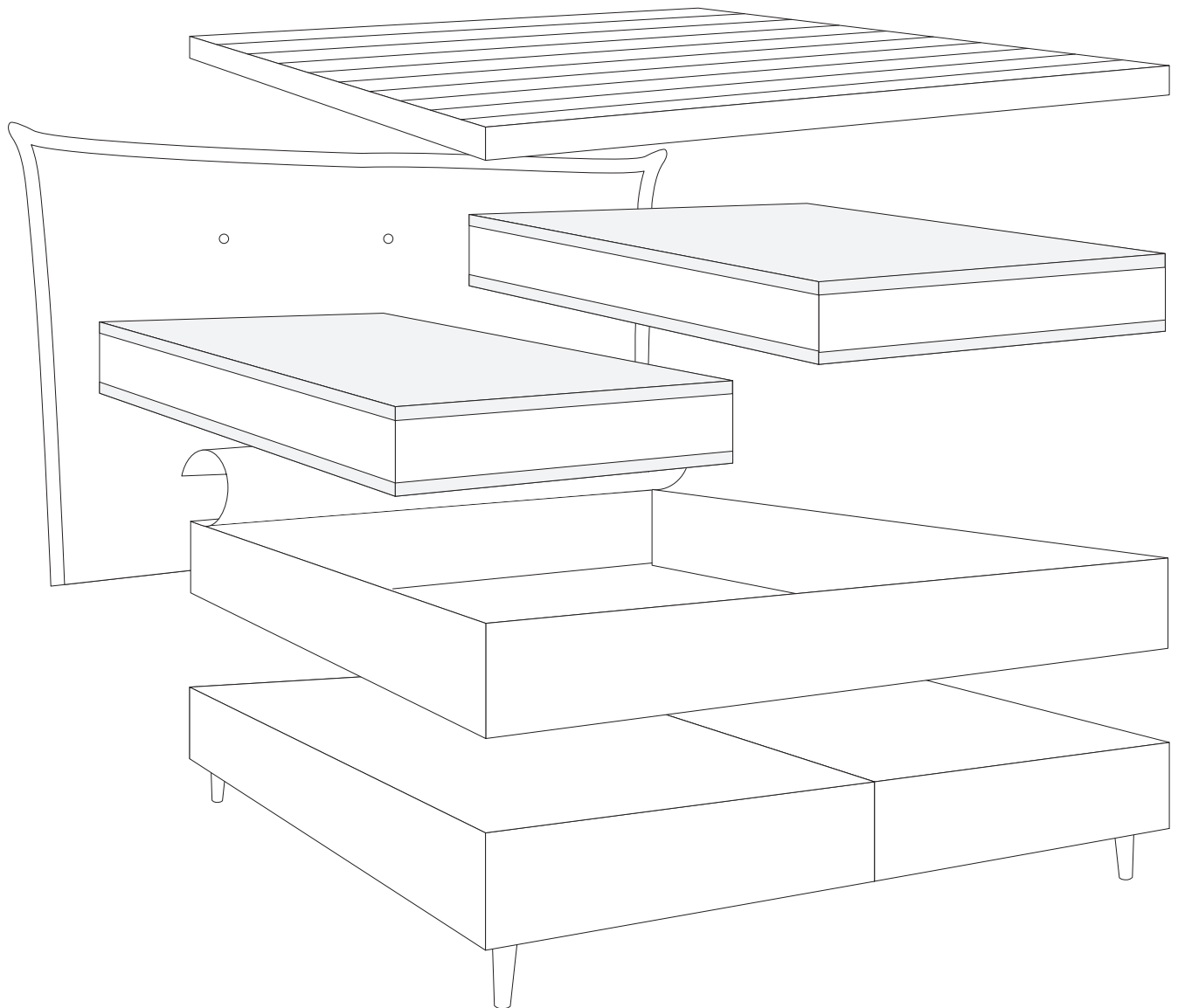
RO Instructiuni de montaj

RU ИНСТРУКЦИЯ ПО МОНТАЖУ

Aurel

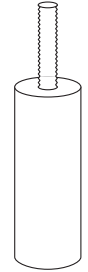


A



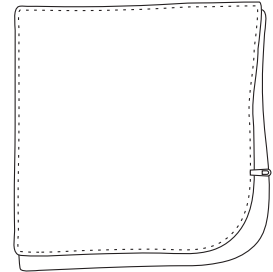
4x

A

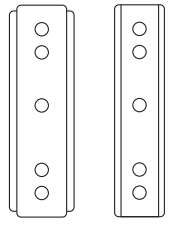


8x

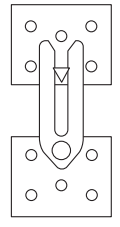
B



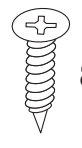
C - Matratzenbezug



D



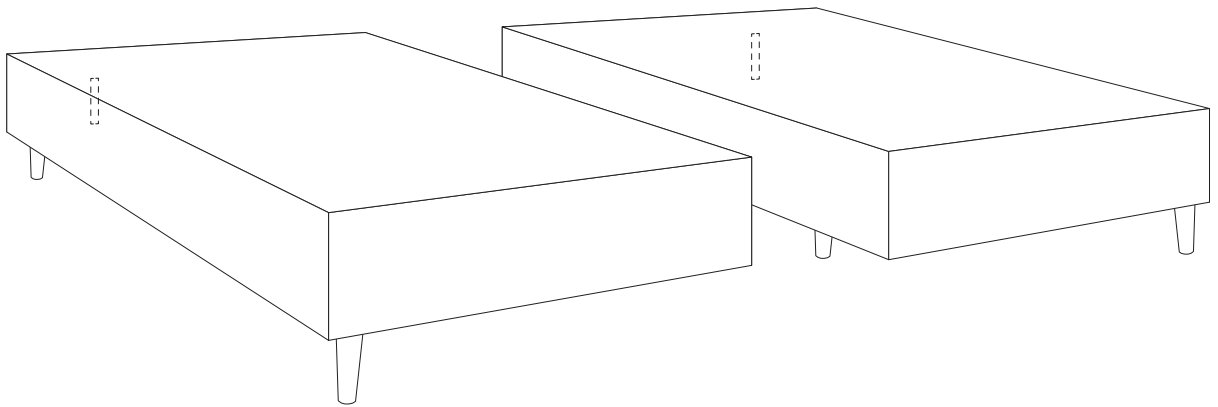
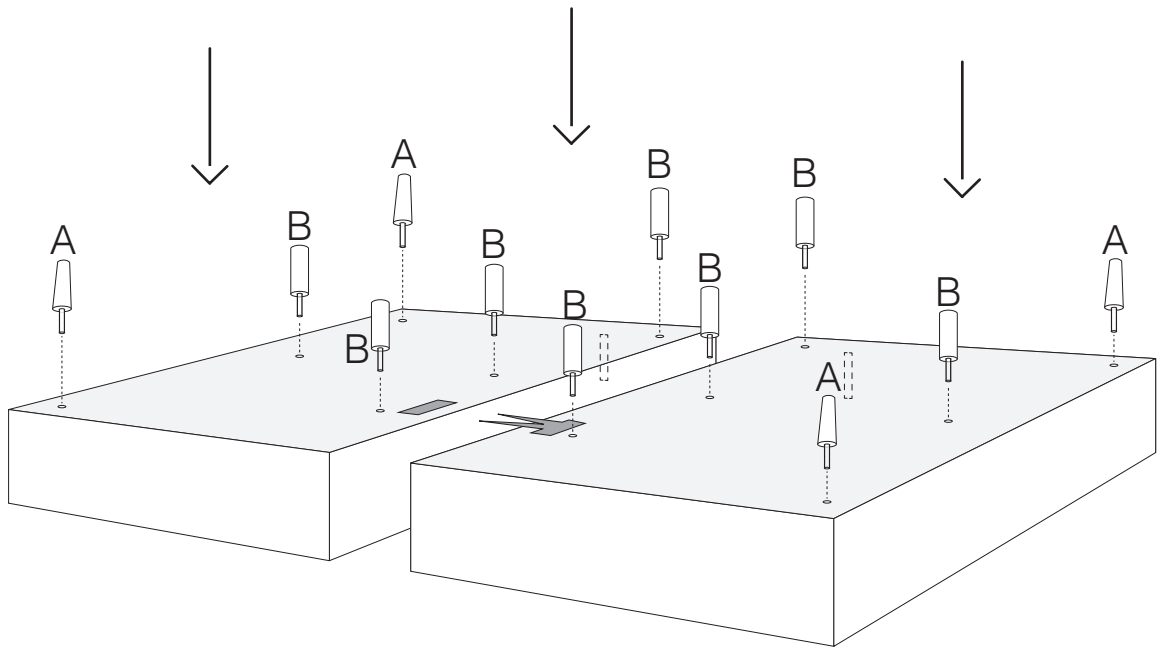
E



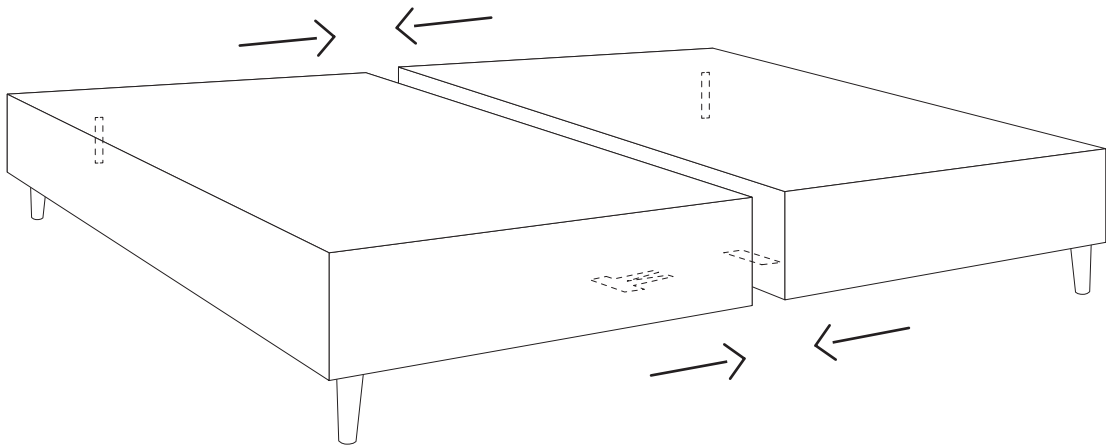
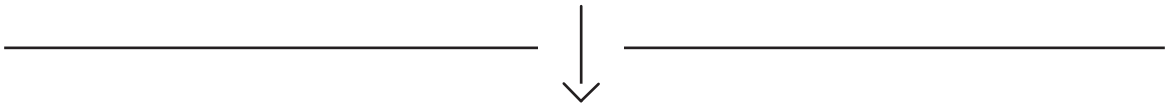
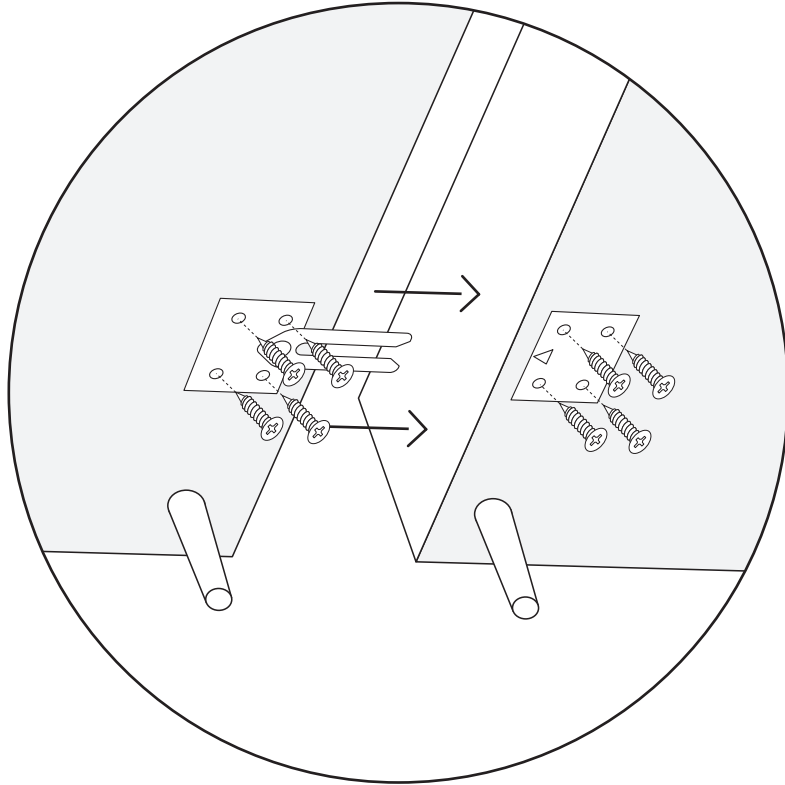
8x

F

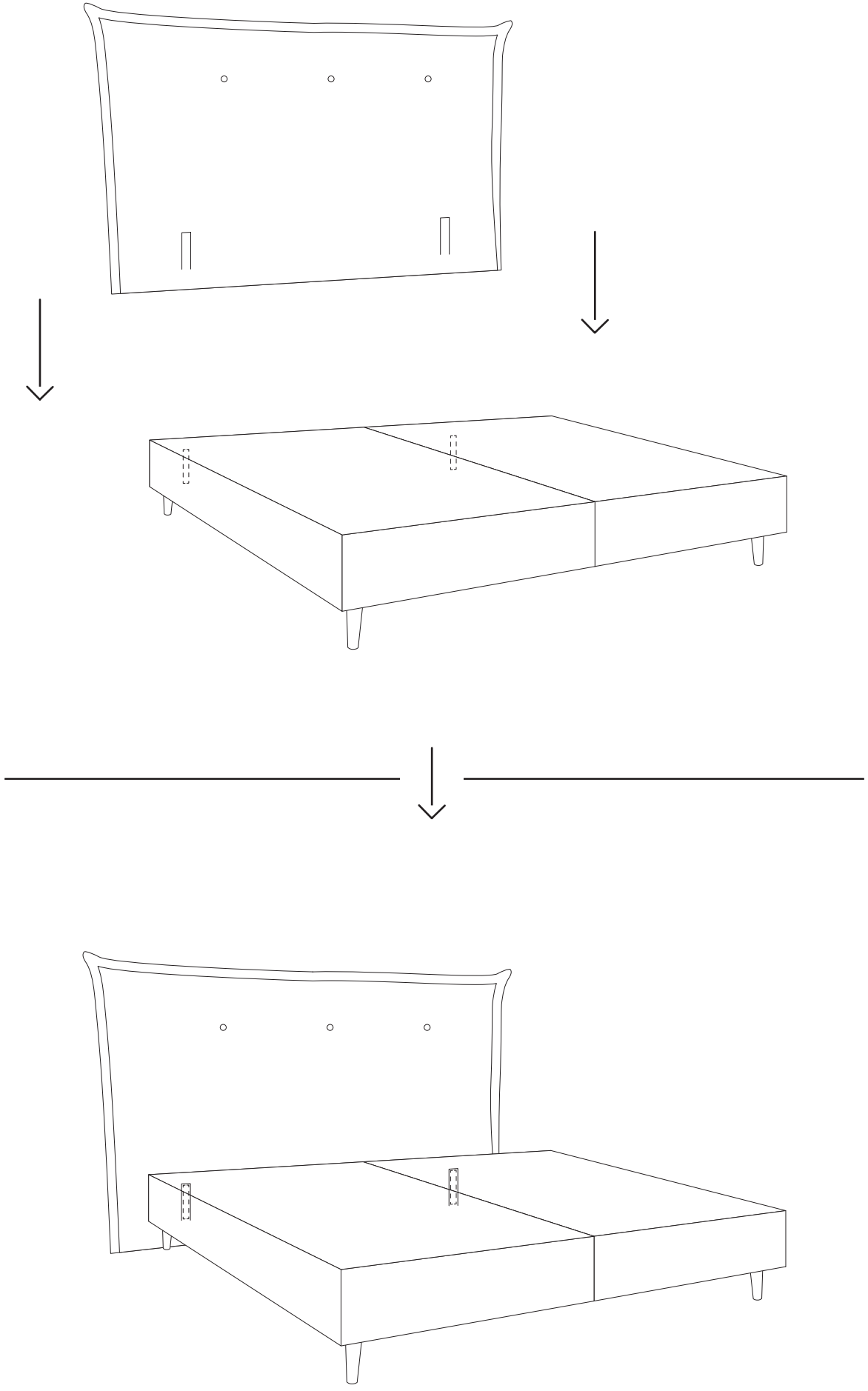
B



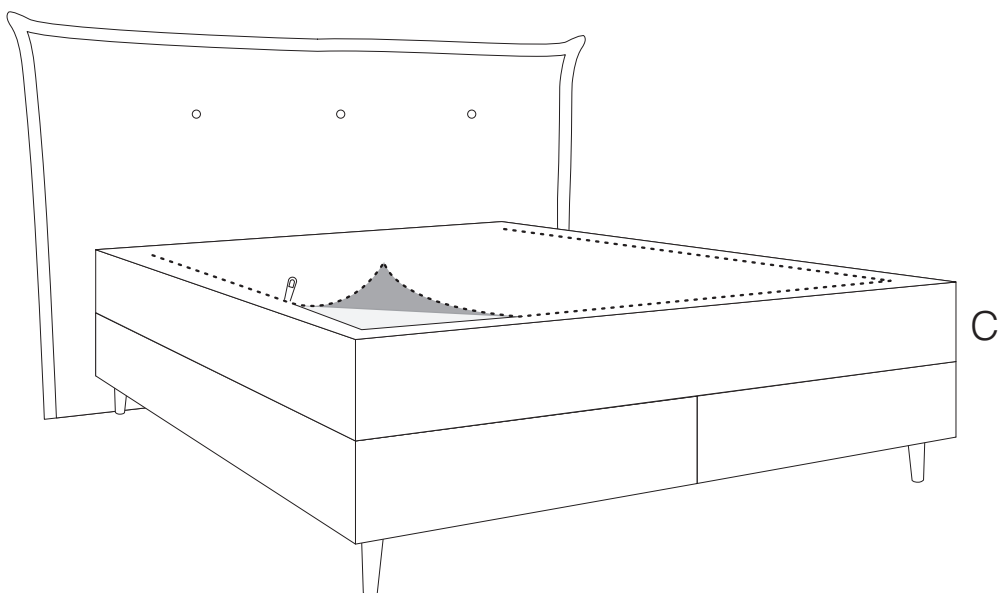
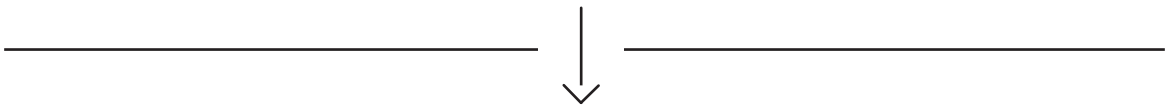
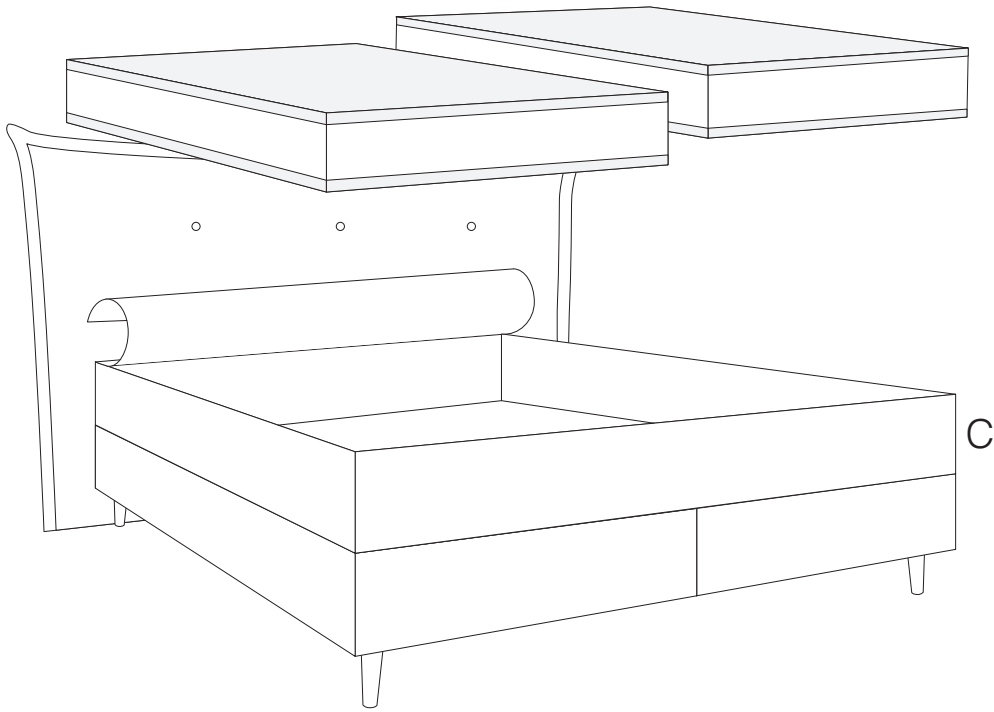
C



D



E



F

